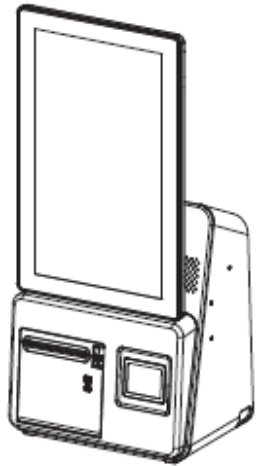
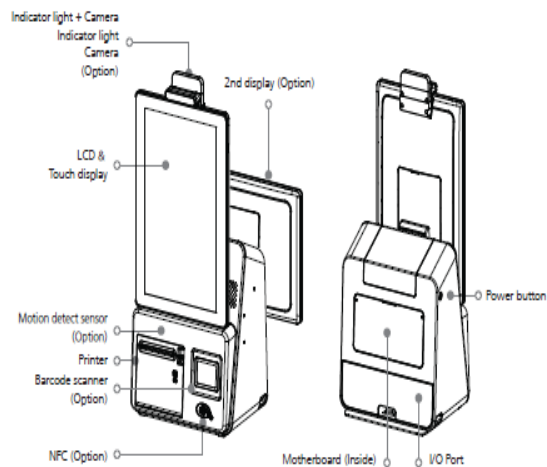


# Guía de instalación

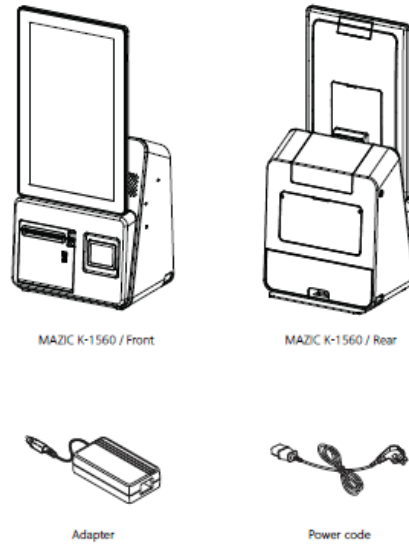
V-HAS-7200



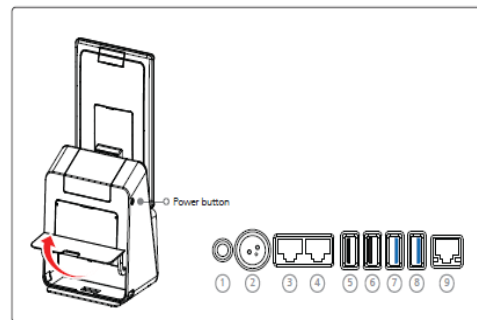
## Descripción:



## Componentes:



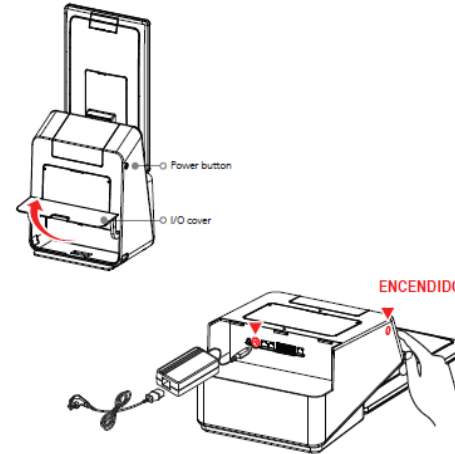
## Conexión y puertos:



No	Description	No	Description
1	Audio	6	USB 2.0 / 5V 0.5A
2	DC IN / 24V	7	USB 3.0 / 5V 0.9A
3	COM1	8	USB 3.0 / 5V 0.9A
4	COM2	9	LAN (RJ45)
5	USB 2.0 / 5V 0.5A	10	-

## Encendido:

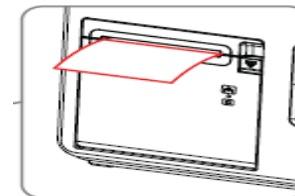
El botón de encendido manual del equipo se encuentra en el lateral izquierdo arriba del gabinete.  
Si el funcionamiento es correcto se escuchará un sonido tipo "beeeeee", al encender.



## Impresor:

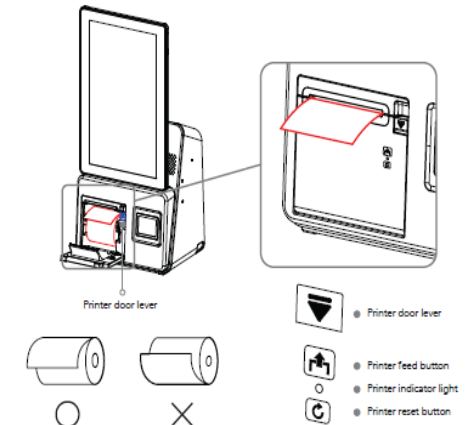
El impresor es de 80mm del tipo "ticket" y se puede manejar en modo USB o en modo Virtual COM, configuración se realiza en fábrica.

- La tapa se abre accionando una pequeña palanca arriba a la derecha.
- La tecla "Feed" permite mover el papel.
- La tecla "Reset" hacer un reset del impresor.



## Cambio de papel:

Si el papel se acaba, el impresor emitirá un sonido de aviso.



## Garantía:

- NO Violar o romper etiquetas de garantía.
- NO Manipular el equipo de formas no convencionales o estipuladas.
- NO Intentar abrir el equipo dentro del tiempo de cobertura.

Algunos de los periféricos mostrados son opcionales.